



BEHÄLTER

Entsorgungstechnik:

- Selbstpresscontainer
- Stationäre Pressen
- Ballenpressen
- Spänecontainer als:
 - Kippcontainer
 - Schneckenaustrag
 - Schubbodenaustrag

Hebe-Kipp-Geräte:

- Kipp-Geräte
- Elektromechanisch
- Hydraulisch
- Mobil
- Stationär
- Anlagemontiert

Fördertechnik:

- Förderbänder
- Kratzerförderer
- Scharnierförderer
- Schneckenförderer
- Rollenbahnen

Maschinenbau:

- Siebbandanlagen
- Schubböden
- Hammermühlen
- Maschinengestelle
- Maschinenverkleidungen
- Maschinen-Podeste

Containerbau:

- Absetzcontainer
(DIN 30720)
- Abrollcontainer
(DIN 30722)
- Lagercontainer
- Gabelstapler-Kipp-Behälter
- Sammelbehälter
(Iglus)



Inhalt

Behälter

Seite 5	Produktübersicht Absetzmulden
Seite 6-8	Offene Absetzmulden: Typ A, Typ B, Typ C
Seite 9	Deckelmulde: Typ D
Seite 10	Asymmetrische Deckelmulden kleiner Baugrößen
Seite 11	Offene Absetzmulde: Typ E
Seite 12	Offene Absetzmulde: Typ F
Seite 13-14	Offene Absetzmulden: Typ G, Typ H
Seite 15	Maßübersicht für lieferbare Abrollcontainer
Seite 16	Weitere Behältertypen
Seite 17	Übersicht Abdeckungen auf Abrollbehälter
Seite 18	Übersicht verschiedener Abrollbehälter
Seite 19	Übersicht verschiedener Absetzmulden



Inhalt

Behälter

Seite 20	Hausmüllbehälter
Seite 21-22	Gabelstapler-Kipp-Behälter
Seite 23	Container mit Runddeckel
Seite 24	Container mit Schrägdach
Seite 25	Produktübersicht Absetzmulden

Entsorgungstechnik
Technik für neue Energien
Torf-/Moormaschinen
Hebe-Kipp-Geräte



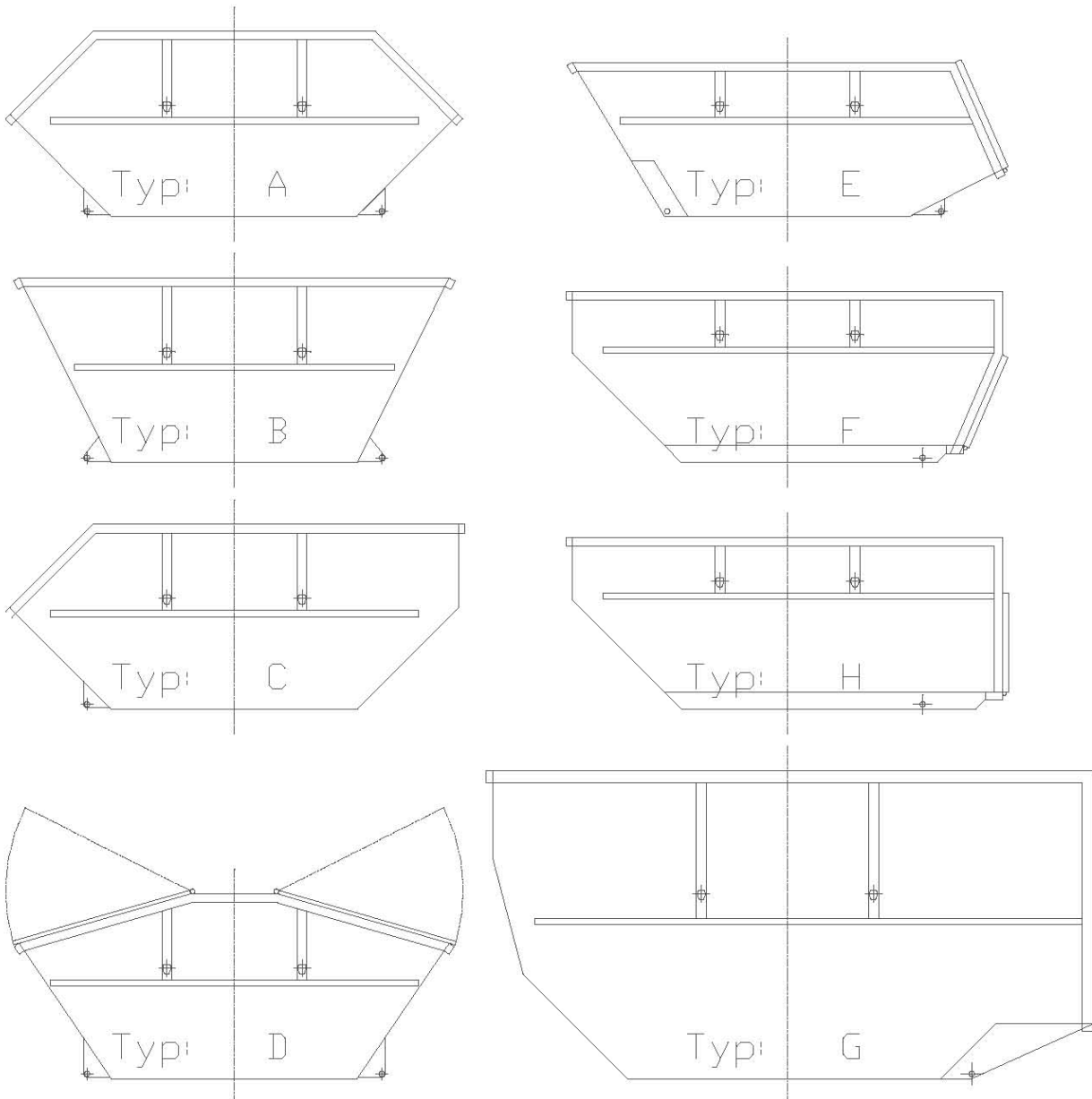
TIEK
Anlagen- & Maschinenbau

Übersicht Behälter

Absetzmulden nach DIN 30 720

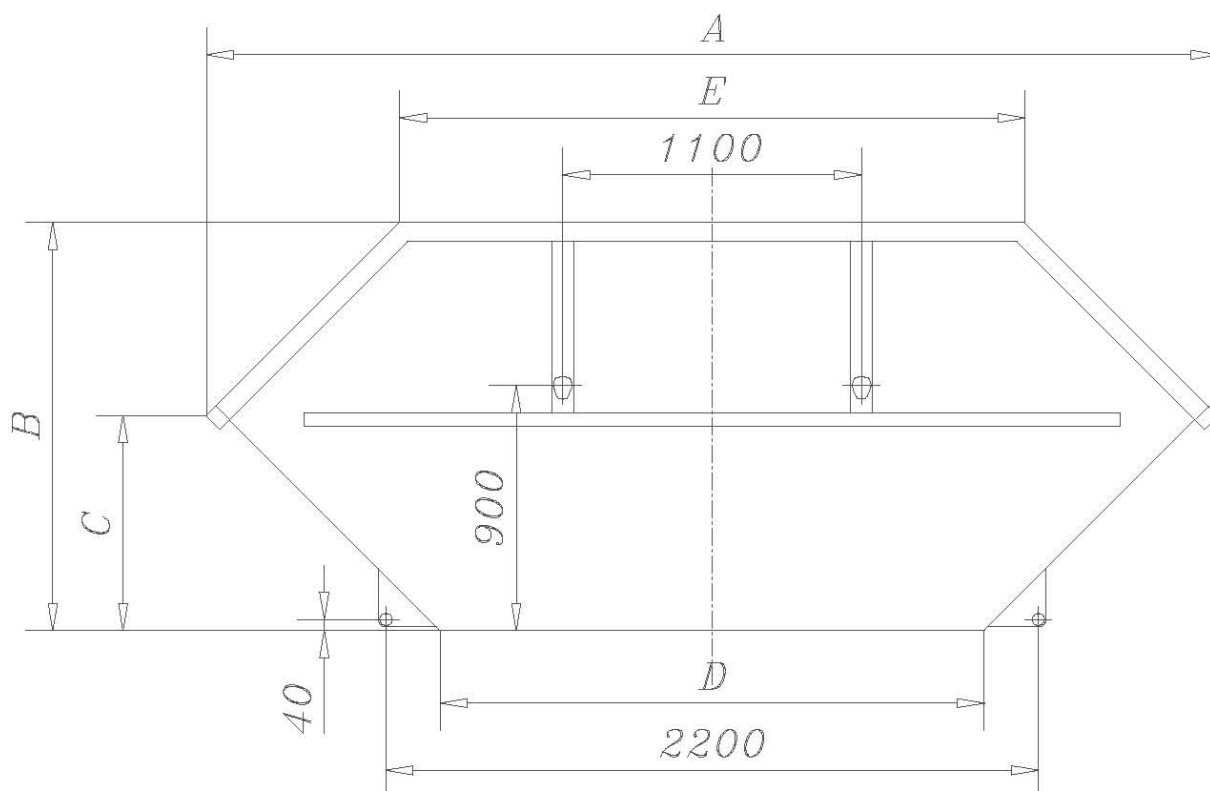
Abrollbehälter nach DIN 30 722

Produktübersicht Absetzmulden



Stand: Januar 2001, technische Änderungen, besonders im Rahmen der Weiterentwicklung vorbehalten!

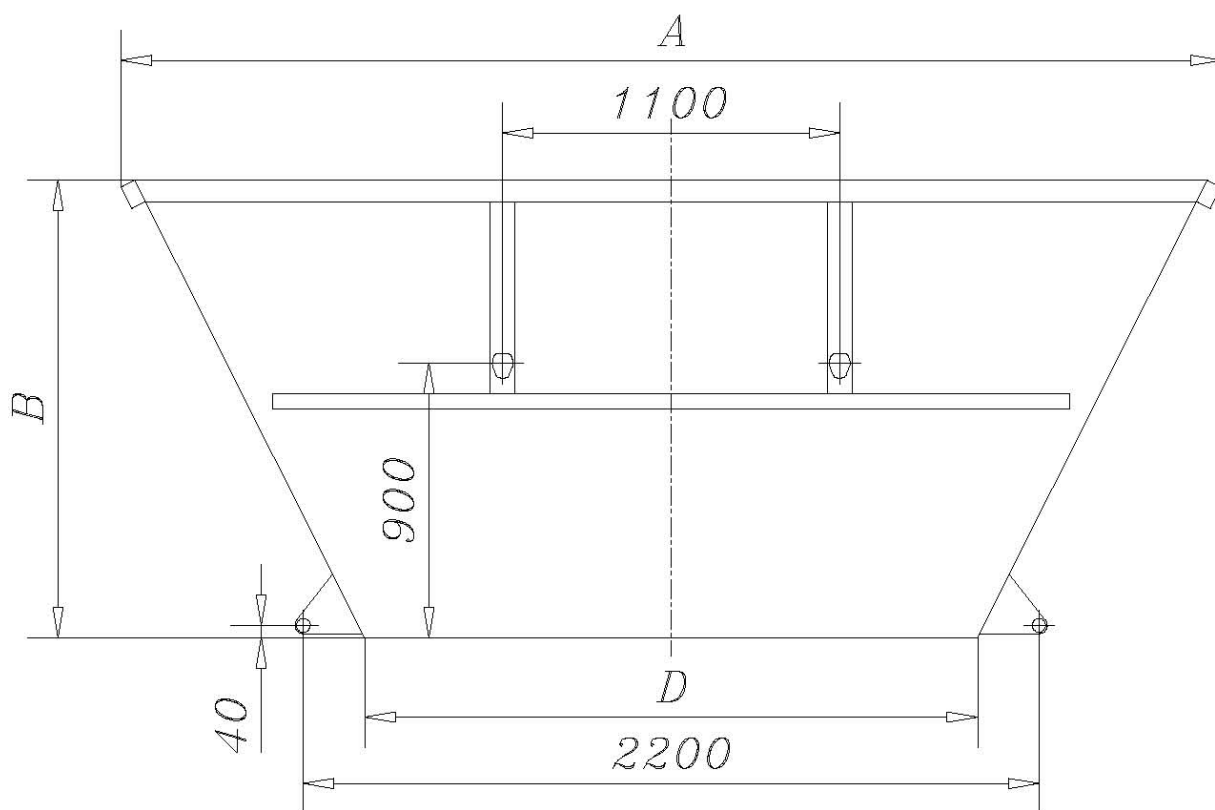
Offene Absetzmulde: Typ A



Inhalt cbm	A mm	B mm	C mm	D mm	E mm
3	2400	945	700	1600	1360
4	2800	1100	700	1700	2000
5.5	3400	1250	700	1900	2550
7	3600	1450	850	1900	2800

Stand: Januar 2001, technische Änderungen, besonders im Rahmen der Weiterentwicklung vorbehalten!

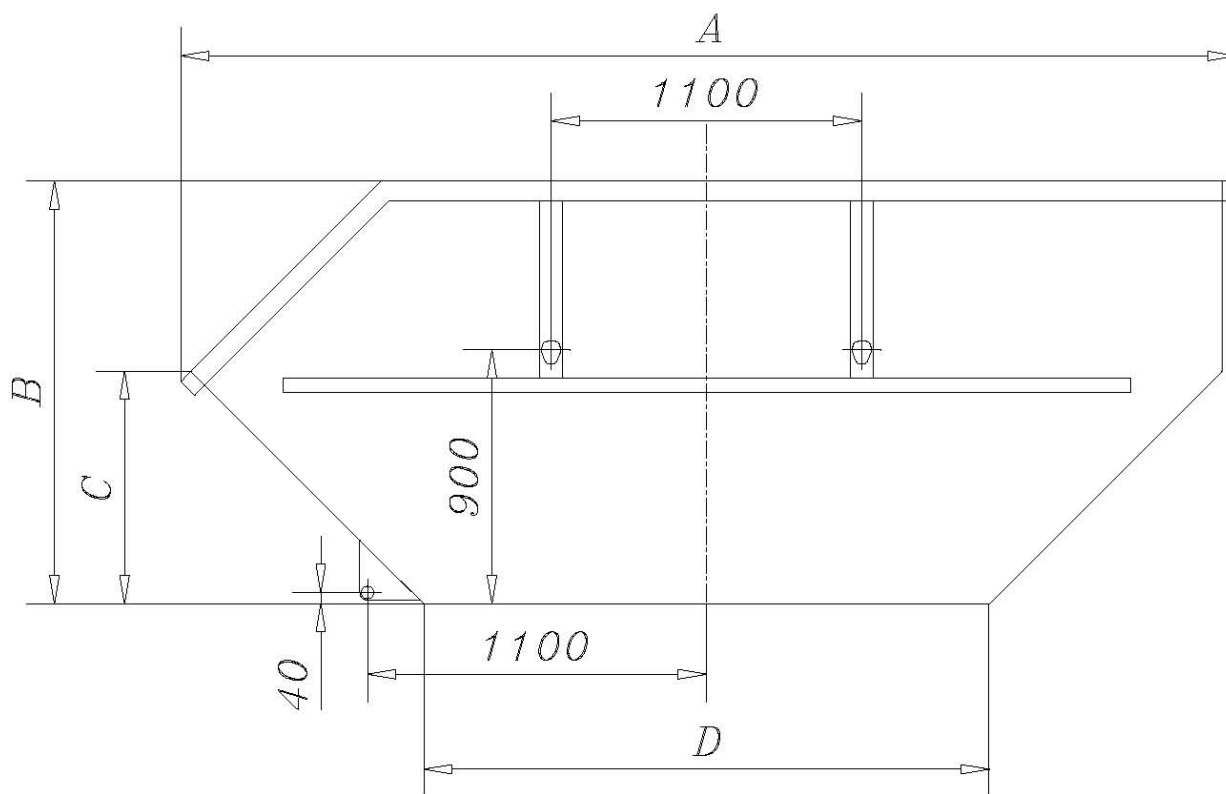
Offene Absetzmulde: Typ B



Inhalt cbm	A mm	B mm	D mm
3	2250	945	1620
4	2900	1100	1600
5.5	3500	1250	1900
7	3900	1450	1900
9	4200	1700	2200

Stand: Januar 2001, technische Änderungen, besonders im Rahmen der Weiterentwicklung vorbehalten!

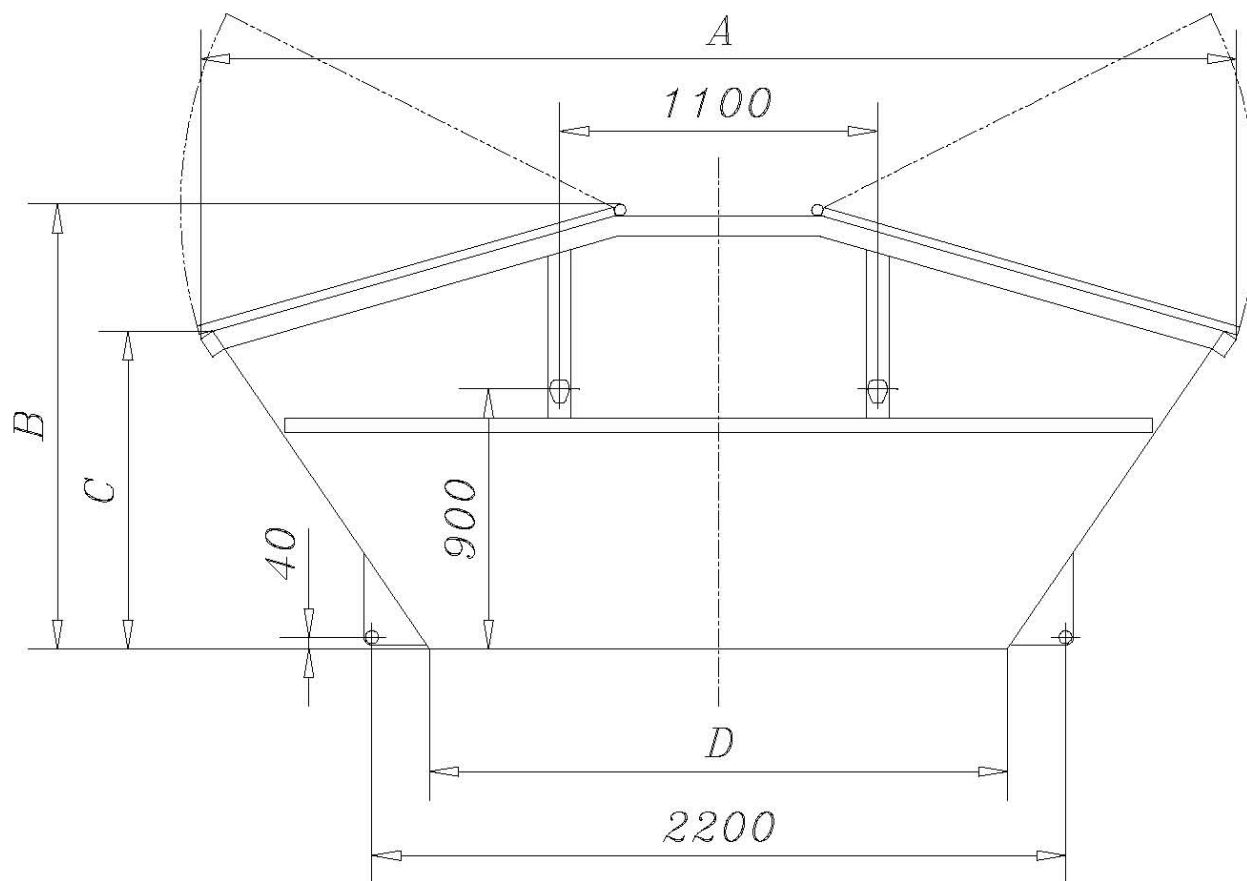
Offene Absetzmulde: Typ C



Inhalt cbm	A mm	B mm	C mm	D mm
3	2200	945	700	1600
4	2600	1100	700	1700
5.5	3220	1250	700	1900
7	3400	1450	850	1900
10	4200	1700	1100	2200
12	4320	2000	1100	2300
14	4650	2200	1300	2250
17	4650	2600	1300	2250

Stand: Januar 2001, technische Änderungen, besonders im Rahmen der Weiterentwicklung vorbehalten!

Deckelmulde: Typ D

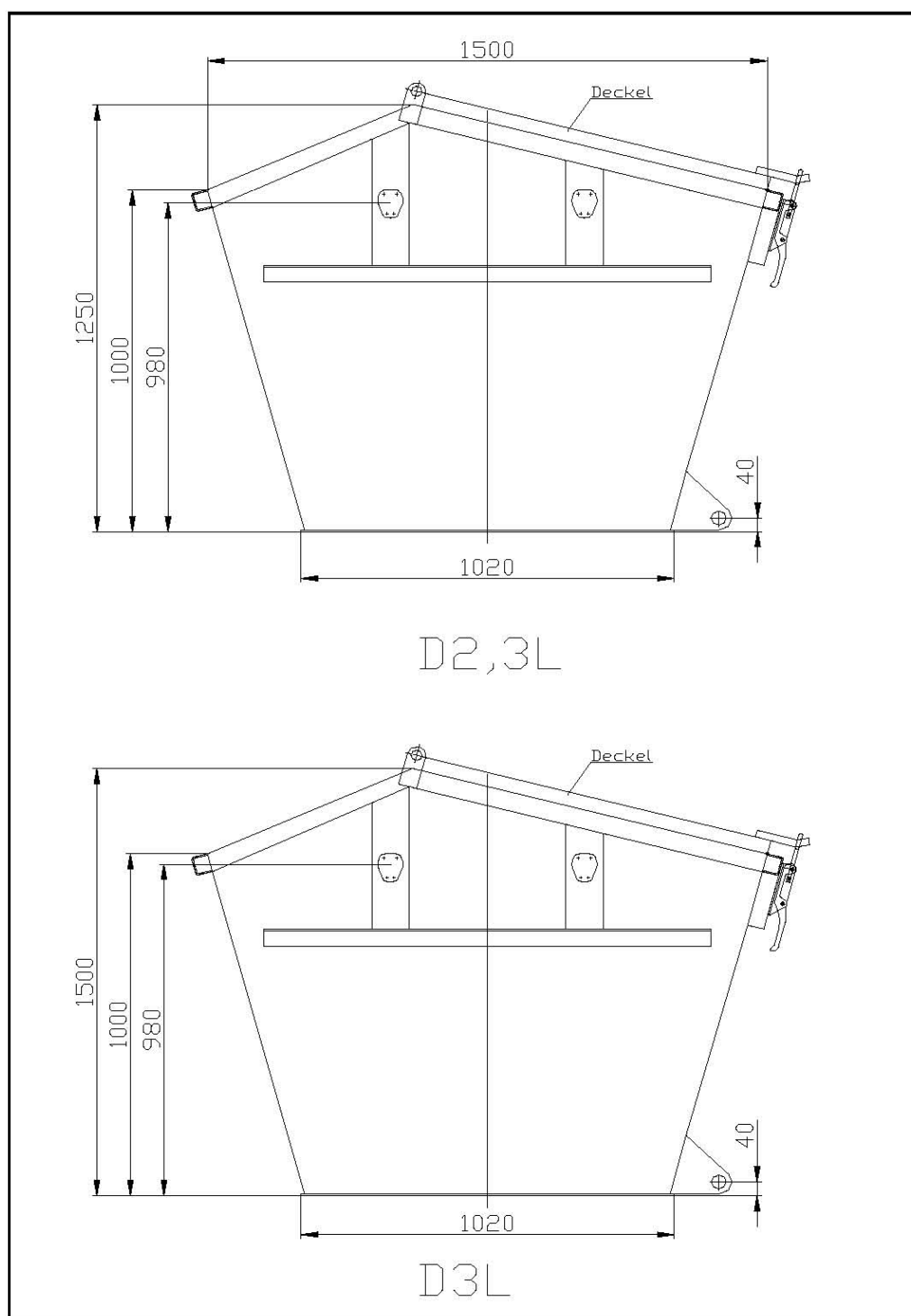


Inhalt cbm	A mm	B mm	C mm	D mm
2,3*	1500	1250	1000	1020
3*	1500	1500	1000	1020
4	2900	1320	930	1600
5.5	3350	1470	1000	1900
7	3600	1670	1100	1900
10	3950	2070	1100	1900
12	4000	2370	1100	2200

* nur mit einem Deckel auf einer Seite und einem Kipplager

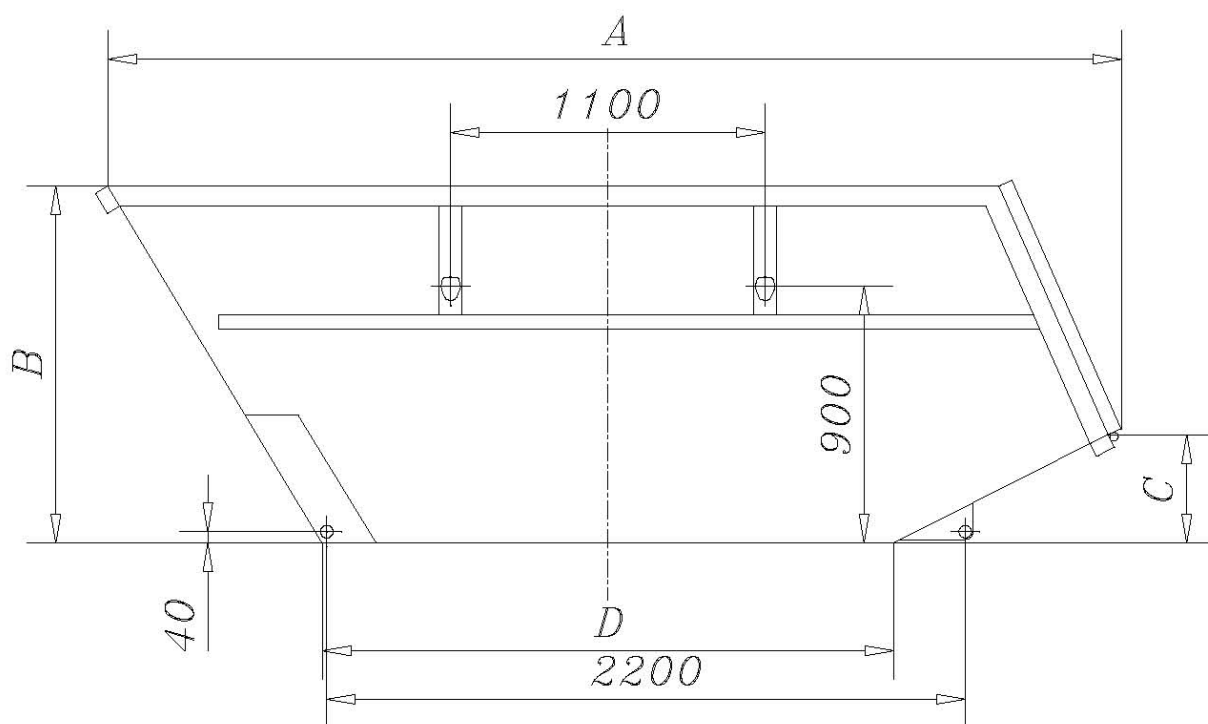
Stand: Januar 2001, technische Änderungen, besonders im Rahmen der Weiterentwicklung vorbehalten!

Asymmetrische Deckelmulden kleiner Baugrößen



Stand: Januar 2001, technische Änderungen, besonders im Rahmen der Weiterentwicklung vorbehalten!

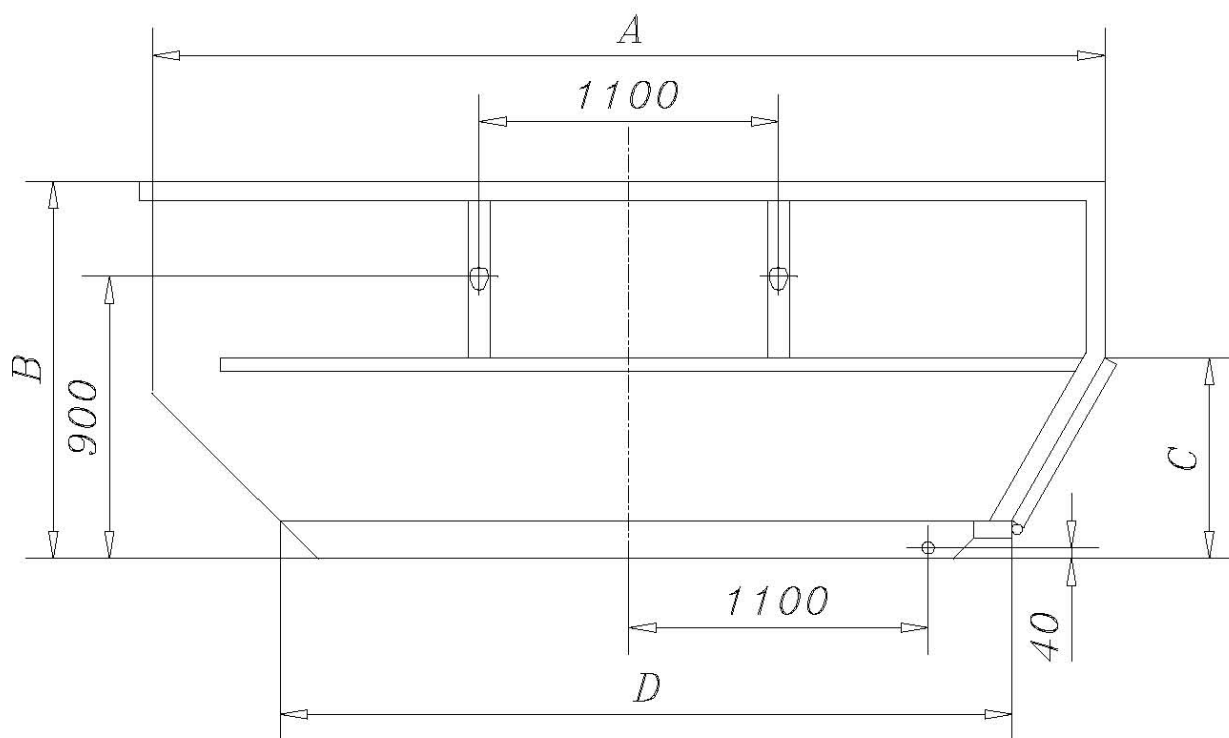
Offene Absetzmulde: Typ E



Inhalt cbm	A mm	B mm	C mm	D mm
3	2300	945	380	1600
4	3100	945	380	1950
5.5	3100	1250	380	1950
7	3300	1450	380	2050

Stand: Januar 2001, technische Änderungen, besonders im Rahmen der Weiterentwicklung vorbehalten!

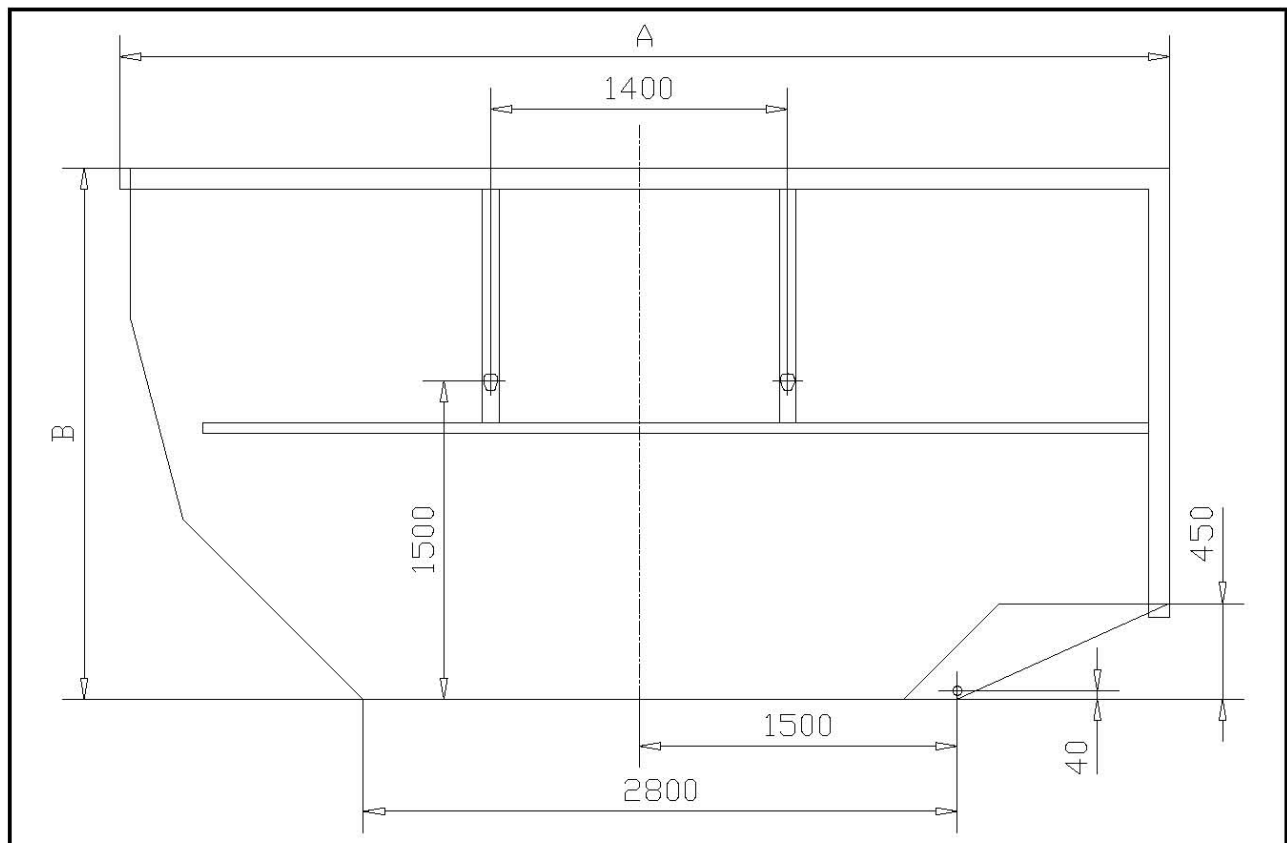
Offene Absetzmulde: Typ F



Inhalt cbm	A mm	B mm	C mm	D mm
5	3400	945	570	2450
7	3400	1250	740	2450
10	3400	1820	840	2600

Stand: Januar 2001, technische Änderungen, besonders im Rahmen der Weiterentwicklung vorbehalten!

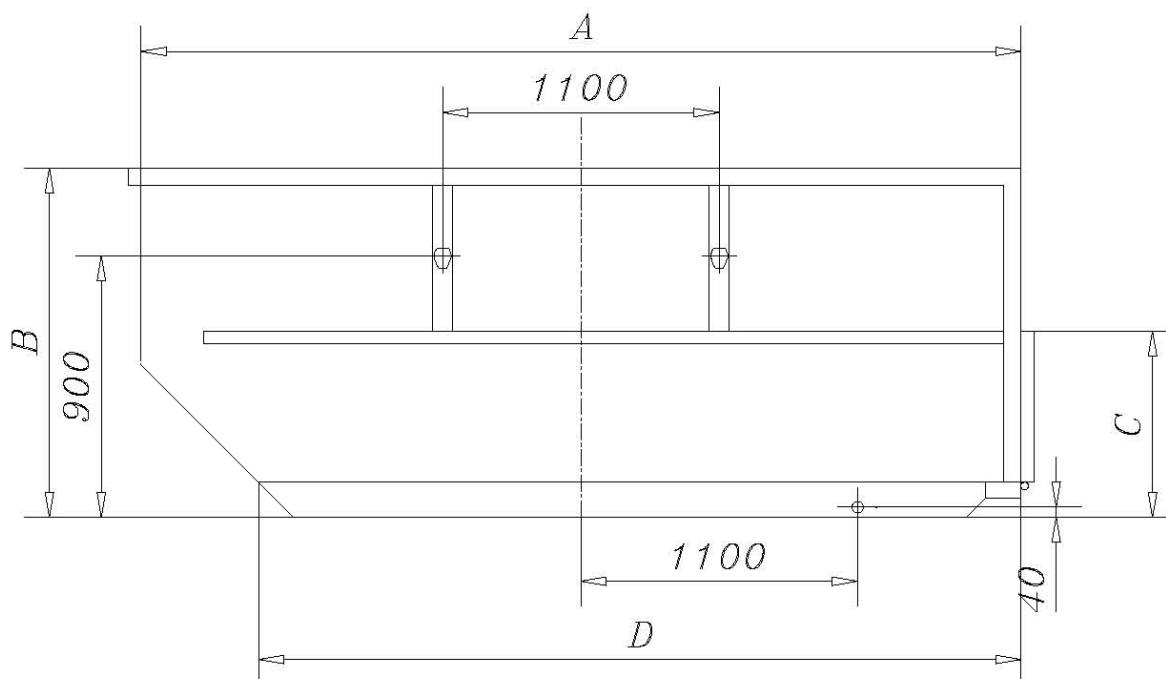
Offene Absetzmulde: Typ G



Inhalt cbm	A mm	B mm
12	4780	1700
14	4800	2000
16	4800	2250
18	4800	2500
20	4800	2500

Stand: Januar 2001, technische Änderungen, besonders im Rahmen der Weiterentwicklung vorbehalten!

Offene Absetzmulde: Typ H



Inhalt cbm	A mm	B mm	C mm	D mm
5	3400	1096	812	2540
7	3500	1397	813	2940
10	3500	1947	813	2940

Stand: Januar 2001, technische Änderungen, besonders im Rahmen der Weiterentwicklung vorbehalten!

Maßübersicht für lieferbare Abrollcontainer

		Lichte Höhe in mm								
Lichte Länge in mm		0500	0750	1000	1250	1500	1750	2000	2250	2400
	4000	4,6	6,9	9,2	11,5	13,8	16,1	18,4	20,7	22,1
	4250	4,9	7,3	9,8	12,2	14,7	17,1	19,6	22,0	23,5
	4500	5,2	7,8	10,3	12,9	15,5	18,1	20,7	23,3	24,8
	4750	5,5	8,2	10,9	13,6	16,4	19,1	21,9	24,6	26,2
	5000	5,8	8,6	11,5	14,4	17,3	20,1	23,0	25,9	27,6
	5250	6,0	9,0	12,1	15,1	18,1	21,1	24,2	27,2	39,0
	5500	6,3	9,5	12,7	15,8	19,0	22,1	25,3	28,5	30,4
	5750	6,6	9,9	13,2	16,5	19,8	23,1	26,5	29,8	31,7
	6000	6,9	10,4	13,8	17,3	20,7	24,2	27,6	31,1	33,1
	6250	7,2	10,8	14,4	18,0	21,6	25,2	28,8	32,3	34,5
	6500	7,7	11,2	15,0	18,7	22,4	26,2	29,9	33,6	35,9
	6750	7,8	11,6	15,5	19,4	23,3	27,2	31,1	34,9	37,3
7000	8,0	12,1	16,1	20,1	24,2	28,2	32,2	36,2	38,6	

Die Werte in der Tabelle geben die Inhalte in cbm an

Ausführungen:

- Haken- oder Seilaufnahme
- Doppelflügeltüren
- Zentralverriegelung
- Planhaken
- Auswechselbare Außenrollen
- Steigleiter an der Stirnwand

Typ L:

- Bodenblech 3 mm, alle übrigen Bleche 2 mm, Spantenabstand 1500 mm

Typ N:

- Alle Bleche 3 mm, Spantenabstand 750 mm

Typ S:

- Boden Blech 5 mm, alle übrigen Bleche 3 mm, Spantenabstand 750 mm
- Sonderausführung: Spantenabstand 500 mm

Zubehör:

- Abdeckungen Festes Dach, Wasserdicht verschweißt, gerade oder als Spitzdach
- Schiebedach, zweiteilig innengeführt (nicht Wasserdicht)
- Schiebedach, zweiteilig außengeführt (Regenwasserdicht)
- Hubdach mit Windenbetätigung (Schleusenwinde)
- Hubdach mit Hydraulikbetätigung (Handpumpe und Zylinder)
- Rollplane
- Pendelklappe, oben und/oder unten gelagert (mit Gummidichtung und Knebelverschlüssen lieferbar)
- Einteilige Tür (mit Gummidichtung und Knebelverschlüssen lieferbar)
- Trennwände von außen zu betätigen

Stand: Januar 2001, technische Änderungen, besonders im Rahmen der Weiterentwicklung vorbehalten!



Weitere Behältertypen

Hausmüllbehälter:

- als Sammelcontainer mit Trennwänden
- als Glass-Sammelbehälter mit spezieller Einwurfvorrichtung

Spänecontainer mit:

- Druckentlastungsklappen
- Feuerlöscheinrichtung
- Füllstandswächter
- Befüllöffnungen
- Schneckenaustragung

Container aus Sondermaterialien:

- Aluminium
- Edelstahl

Ladepritschen mit:

- Rungen
- Zurrwinden
- Aluminiumaufbauten

Lagercontainer:

- Standardgrößen 10 und 20 Fuß
- Sondergrößen auf Anfrage möglich
- Transportschlitten für Abrollkipper
- Büro und Wohncontainer

Gabelstapler-Kipp-Behälter:

- Schwere Ausführung für den industriellen Einsatz
- Sammelbehälter
- Runde und Eckige Iglus

Für diese Container fordern Sie bitte unsere speziellen Unterlagen und Angebote an!

Stand: Januar 2001, technische Änderungen, besonders im Rahmen der Weiterentwicklung vorbehalten!

Übersicht Abdeckungen auf Abrollbehälter



- 1: Rollplane geschlossen / offen
 - 2: Hubdach mit Schleusenwinde
 - 3: Hubdach mit Hydraulikpumpe
 - 4: Schiebedeckel, innen geführt
- Außerdem Lieferbar:
Schiebedeckel, außen geführt
(spritzwasserdicht)
Festes Dach, wasserdicht verschweißt

Übersicht verschiedener Abrollbehälter



- 1: Standard Abrollbehälter, hoch
- 2: Hubdach mit Schleusenwinde
- 3: Hubdach mit Hydraulikpumpe
- 4: Standard Abrollbehälter niedrig
- 5: Abroller niedrig, mit hoher Stirnwand
- 6: Abrollbehälter mit Schiebedeckel
- 7: Volumenzug: über 100 cbm

Übersicht verschiedener Absetzmulden



- 1: Offene Standardmulde, Typ C-7
- 2: Standard - Deckelmulde, Typ D-7
- 3: Transportmulde, Typ H-5
- 4: Deckelmulde, Typ D-10, mit Klappe
- 5: Materialcontainer, Typ G-20 mit Dach
- 6: Hausmüllbehälter, Typ E-7 mit Deckel
- 7: Deckelmulde, Typ D-3, mit Verfahrwagen
- 8: Spänemulde, Typ G-20 mit Ex - Ausrüstung

Hausmüllbehälter

Der Einsatz von Hausmüllbehältern ist in der Müll- und Reststoffsammlung heute ein üblicher Standard. Die Container werden sowohl im privaten, als auch im gewerblichen Bereich eingesetzt.

Zur Standardausrüstung gehören:

- 3 Deckel je Seite
- Gasdruckfederentlastung
- Pendelklappe zur Entleerung
- Zentralverriegelung
- Haken- oder Seilaufnahme
- Excenterverschlüsse an den Deckeln

Durch Verwendung von Sonderzubehör wird die Einsatzmöglichkeit noch erheblich vergrößert.

Aufnahmekombinationen:

Werden verschiedene Aufnahmesysteme benutzt, können die Behälter selbstverständlich mit kombinierten Aufnahmesystemen ausgerüstet werden.

Deckelzentralverriegelung:

Alle Deckel auf einer Seite werden über ein Hebelsystem verriegelt.

Gummidichtung:

Der Einsatz einer Gummidichtung an der Heckklappe verhindert das Auslaufen von Restflüssigkeiten. Werden die Deckel mit Gummidichtungen ausgerüstet, kann auch das Eindringen von Regenwasser verhindert werden.

Regenabweiser an den Deckel:

Wenn die Wasserdichtigkeit nicht garantiert werden muß, ein übermäßiges Eindringen von Regenwasser jedoch verhindert werden soll, reicht die Verwendung von Regenabweisern in der Regel aus.

Trennwände:

Durch den Einbau von Trennwänden wird der Laderaum in verschiedene Kammern geteilt. Somit ist auch das gleichzeitige Sammeln von verschiedenen Stoffen möglich.

Doppelflügeltüren

Muß der Behälter durch die Entleerungsklappe betreten werden können, z.B. zur Reinigung, ist die Verwendung von Doppelflügeltüren sinnvoll.

Sonderwünsche:

Wenn Sie weitere Sonderwünsche haben, Sprechen Sie mit uns!



Gabelstapler-Kipp-Behälter

Bei dem innerbetrieblichen Transport von Reststoffen und Abfällen kann es zu Problemen kommen, wenn diese nicht regelmäßig und pünktlich durchgeführt werden.

Als „Zwischenlager“ bieten sich die Gabelstapler-Kipp-Behälter aus unserem Lieferprogramm an.

Die große Palette an Behältergrößen und Ausführungen bietet für jeden Bedarf das richtige Produkt.

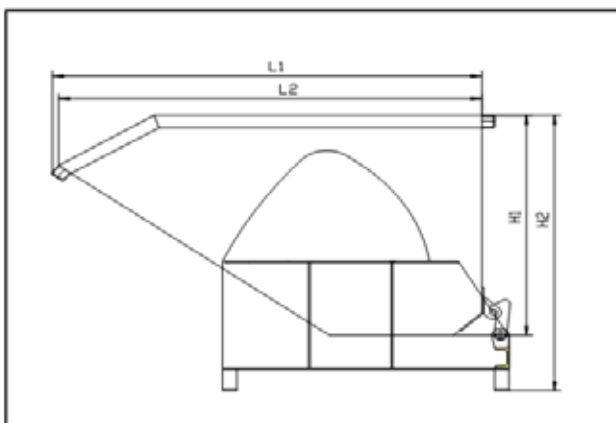
Wenn der Behälter befüllt, und zur Entladestelle gefahren wurde, wird der Verriegelungshaken gelöst. Der Behälter bewegt sich auf einer Kurvenschiene nach unten, der Inhalt wird ausgekippt.

Nach dem Entleeren bewegt sich der Behälter zurück und wird wieder verriegelt.

Die Behälter können mit verschiedenen Abdeckungen geliefert werden.

Von einem einfachen Deckel, der das Herauswehen von leichten Inhalten verhindert, bis zu einer staubdichten Ausführung sind verschiedene Abdeckungen möglich.

Außerdem können Behälter mit Rollen ausgerüstet werden. Hierdurch ist z.B. ein Verschieben an der Anfallstelle möglich.



Art. Nr.:	L1	L2	H1	H2	B1	B2
GKB-0250	950	860	650	875	720	850
GKB-0500	1440	860	875	1100	720	850
GKB-1000	1440	1350	875	1100	1250	1380
GKB-1500	1440	1350	875	1100	1800	1930
GKB-2000	1500	1610	975	1200	1990	2140

B1 = Muldenbreite B2 = Breite über alles

Gabelstapler-Kipp-Behälter

Bei dem innerbetrieblichen Transport von Reststoffen und Abfällen kann es zu Problemen kommen, wenn diese nicht regelmäßig und pünktlich durchgeführt werden.

Als „Zwischenlager“ bieten sich die Gabelstapler-Kipp-Behälter aus unserem Lieferprogramm an.

Die große Palette an Behältergrößen und Ausführungen bietet für jeden Bedarf das richtige Produkt.

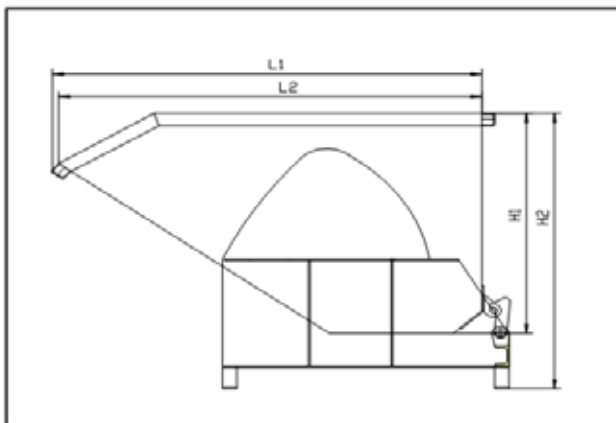
Wenn der Behälter befüllt, und zur Entladestelle gefahren wurde, wird der Verriegelungshaken gelöst. Der Behälter bewegt sich auf einer Kurvenschiene nach unten, der Inhalt wird ausgekippt.

Nach dem Entleeren bewegt sich der Behälter zurück und wird wieder verriegelt.

Die Behälter können mit verschiedenen Abdeckungen geliefert werden.

Von einem einfachen Deckel, der das Herauswehen von leichten Inhalten verhindert, bis zu einer staubdichten Ausführung sind verschiedene Abdeckungen möglich.

Außerdem können Behälter mit Rollen ausgerüstet werden. Hierdurch ist z.B. ein Verschieben an der Anfallstelle möglich.



Art. Nr.:	L1	L2	H1	H2	B1	B2
GKB-0250	950	860	650	875	720	850
GKB-0500	1440	860	875	1100	720	850
GKB-1000	1440	1350	875	1100	1250	1380
GKB-1500	1440	1350	875	1100	1800	1930
GKB-2000	1500	1610	975	1200	1990	2140

B1 = Muldenbreite B2 = Breite über alles

Container mit Runddeckel

Für Absetzkipper und/oder City - Hakenlift



Container mit Schrägdach

Für City-Liftaufnahme



Produktübersicht Absetzmulden

